



SWING GATE WMD-06 (PORTILLO BATIENTE)



1 - DESCRIPCIÓN

El portillo batiente electromecánico a prueba de fallos (en adelante, el "portillo batiente") está diseñado para gestionar flujos de peatones en puntos de entrada a instalaciones industriales, bancos, edificios administrativos, establecimientos minoristas, estaciones ferroviarias, aeropuertos, etc. Gracias a su diseño avanzado y a la fiabilidad de su funcionamiento, se trata de un dispositivo adecuado para cualquier entorno.

Al ser un modelo de gama alta, es idóneo para los requisitos más estrictos de diseño y comodidad. Se puede instalar junto con otros torniquetes y barreras o se puede utilizar como dispositivo independiente.

Es especialmente adecuado para accesos controlados por recepcionista, así como para facilitar el acceso de personas con movilidad reducida, por lo que es el complemento ideal para cualquier dispositivo de acceso Manusa.

Este portillo batiente tiene un alto rendimiento técnico y está fabricado con materiales de alta calidad, lo que garantiza un funcionamiento fiable en todo momento. El motor permite un funcionamiento automático, suave y silencioso.

El control electrónico posibilita una selección sencilla de los modos de funcionamiento y facilita la integración con cualquier sistema de identificación, validación o señal de control externo.



Nota: Abreviaturas utilizadas:

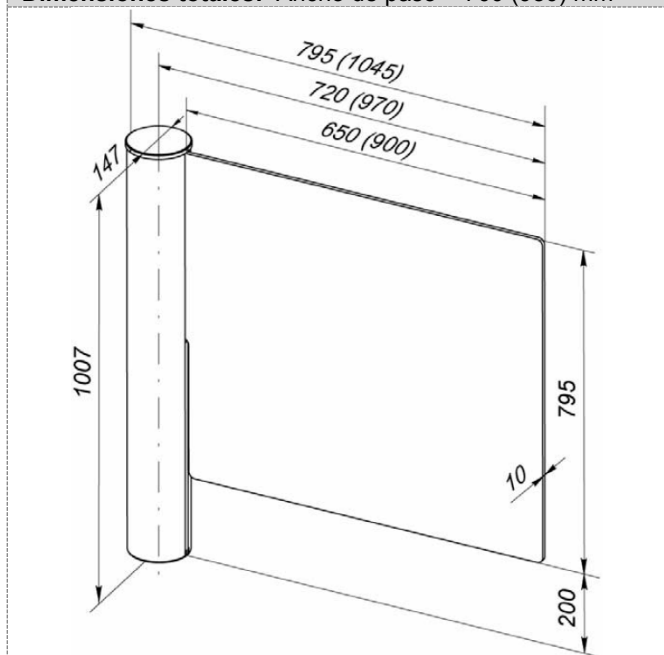
- SCA: sistema de control de acceso
- CR: control remoto
- CRI: control remoto inalámbrico

2 - CARACTERÍSTICAS TÉCNICAS DEL MOTOR

ESPECIFICACIONES ELÉCTRICAS	
Suministro eléctrico estándar	24V +/-2,4 VDC
Intensidad	máx. 4,4 A
Consumo	máx. 105 W
Temperatura de funcionamiento	de +1°C a +40°C
Humedad relativa máxima del aire	70% a +27°C
OTRAS ESPECIFICACIONES	
Rendimiento en modo de paso único	12 personas / min.
Longitud del cable del panel de CR (mín./máx.)	6,6 / 40 m
MTTF (<i>tiempo medio sin averías</i>)	500.000 pasos
ML (<i>vida útil media</i>)	8 años

3 - CARACTERÍSTICAS TÉCNICAS DEL CHASIS

Dimensiones totales: Ancho de paso = 700 (950) mm



Peso neto	Kg
Para un ancho de paso = 700 mm	37
Para un ancho de paso = 950 mm	41

4 - NORMATIVAS DE APLICACIÓN

Reglamento de Productos de la Construcción	305/2011/CE
Directiva de Baja Tensión	2006/95/CE
Directiva sobre Compatibilidad Electromagnética	2004/108/CE
Directiva de Máquinas	2006/42/CE
Clasificación IP	IP 41 con arreglo a la IEC 60529
Protección frente a descargas eléctricas	Clase III con arreglo a la IEC 61140

5 - ACABADOS

- Postes del portillo: acero inoxidable.
- Paneles batientes: vidrio templado de 10 mm.

6 - ACCESORIOS

APERTURA

Interruptor Smart-Prox sin contacto

Botón pulsador - con cable o inalámbrico.

Interruptor de llave externo - con cable o inalámbrico.

Teclado numérico - con cable o inalámbrico.

Control remoto de 2/4 canales

Sistema de manos libres - identificación personal de acceso.

Control Remoto Inalámbrico (CRI)

manusa 

OFICINAS CENTRALES
 Av. Vía Augusta, 85-87, 6^a
 08174 Sant Cugat del Vallés
 Barcelona - España
 Tel. +34 902 321 400
 Fax +34 902 321 450

Las características reflejadas en este documento se dan a título informativo, y no tienen carácter contractual. El fabricante se reserva el derecho a modificaciones sin previo aviso.
 The characteristics indicated in this manual are purely informative and are in no way binding. The manufacturer reserves the right to make modifications without prior notice.
 Les caractéristiques reflétées dans ce document sont données à titre indicatif, elles n'ont pas de caractère contractuel. Le fabricant se réserve un droit de modifications sans avis préalable.
 As características exibidas neste manual se dão a título informativo, e não têm caráter contratual. O fabricante se reserva o direito a alterações sem aviso prévio.