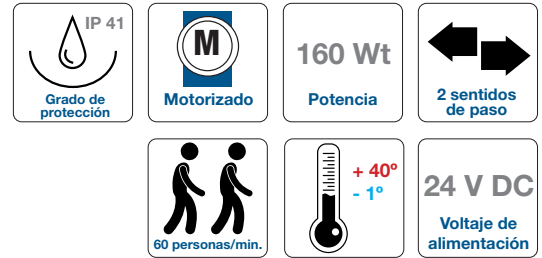


Pasillo motorizado Slim Gate

Control de accesos



El pasillo motorizado Slim Gate con paneles batientes, ofrece la mejor solución para el control de acceso a zonas restringidas, gracias a su diseño elegante y su sencillez.



Características principales:

- Posibilidad de gestionar el tránsito de un gran flujo de personas, según se identifiquen los diferentes usuarios. Los paneles permanecen abiertos sin necesidad de completar un ciclo de paso (cierre de paneles y apertura con el nuevo marcaje).
- Las fotocélulas instaladas para la detección de intrusión están instaladas en dos niveles a lo largo de la zona de paso. Esto permite controlar la ubicación del usuario dentro del pasillo y también admite el que haya varios usuarios dentro de la zona de paso.
- Posibilidad de instalar lectores de tarjetas de proximidad bajo el vidrio superior, equipado con pictogramas indicando el acceso o negación de paso.
- Los módulos de indicación están situados de forma fácilmente visibles para el usuario, tanto en el vidrio superior como en la parte alta de la estructura frontal del pasillo.
- Posibilidad de funcionar en modo pulso o potencial.
- Permite la conexión externa para duplicar los indicadores de paso autorizado/denegado en el caso que fuera necesario.
- Indicación acústica (sirena) que puede ser conectada para alertar al operador del intento del uso no autorizado del mismo.
- En caso de emergencia, los paneles batientes se abren en la dirección seleccionada. Y en caso de corte de corriente, los paneles se desbloquearán.
- Puede operar independientemente mediante el panel de control remoto o como parte de un sistema de control de acceso.
- Paneles disponibles:
 - ✓ 300 x 600 mm para ancho de paso de 650 mm.
 - ✓ 300 x 985 mm para ancho de paso de 650 mm.
 - ✓ 425 x 600 mm para ancho de paso de 900 mm.
 - ✓ 475 x 600 mm para ancho de paso de 1000 mm.
 - ✓ 575 x 600 mm para ancho de paso de 1200 mm.

Materiales y acabados:

- Estructura de los laterales: acero inoxidable.
- Cristales fijos (marco de los laterales): vidrio templado de 8 mm.
- Paneles batientes: cristal templado de 10 mm.
- Repisa superior: cristal templado de 10 mm y acero inoxidable AISI 304



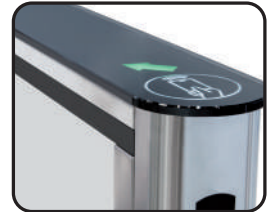
Repisa superior de cristal templado



Repisa superior de cristal templado con inserción de acero inoxidable



Tapa superior de acero inoxidable



Tapa superior de vidrio templado

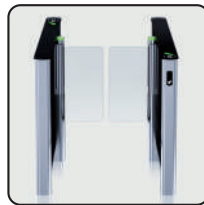
Composición:

- Dos módulos laterales en acero inoxidable AISI 304.
- Dos paneles batientes de vidrio.
- Consola de control remoto.

Versiones de producto:



Vidrio alto, un paso.



Vidrio bajo, un paso.



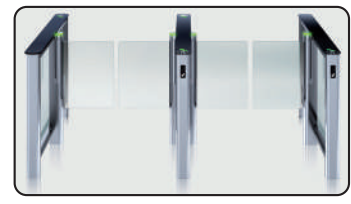
Ancho especial, un paso.



Vidrio alto, múltiples pasos.



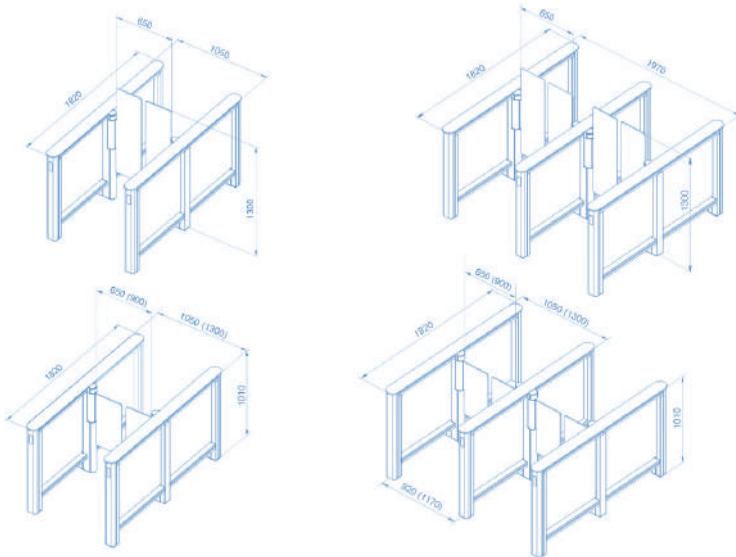
Vidrio bajo, múltiples pasos.



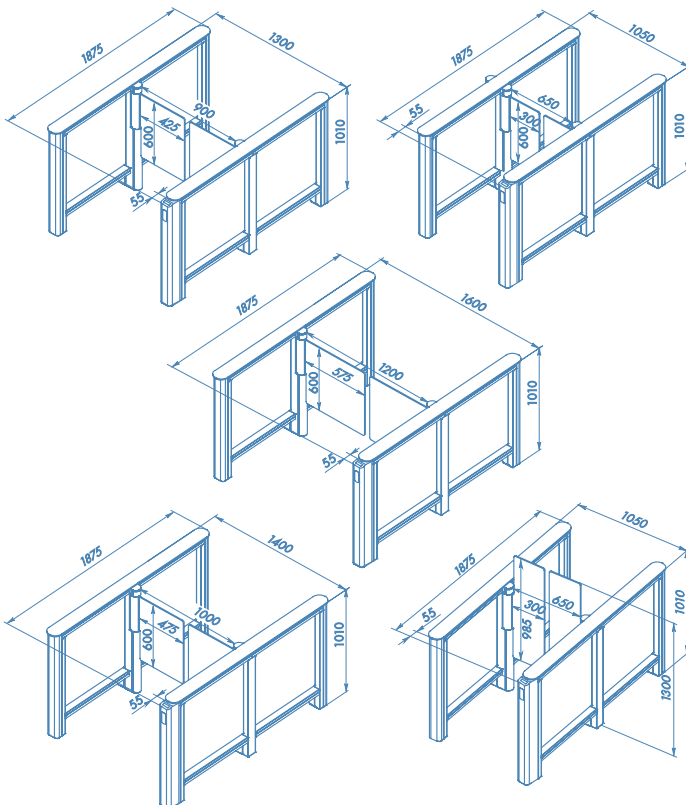
Ancho especial, múltiples pasos.

Módulos disponibles:

- Modelo estándar



- Modelo con lector de código de barras



Módulos disponibles:

- Modelo con recolector de tarjetas

