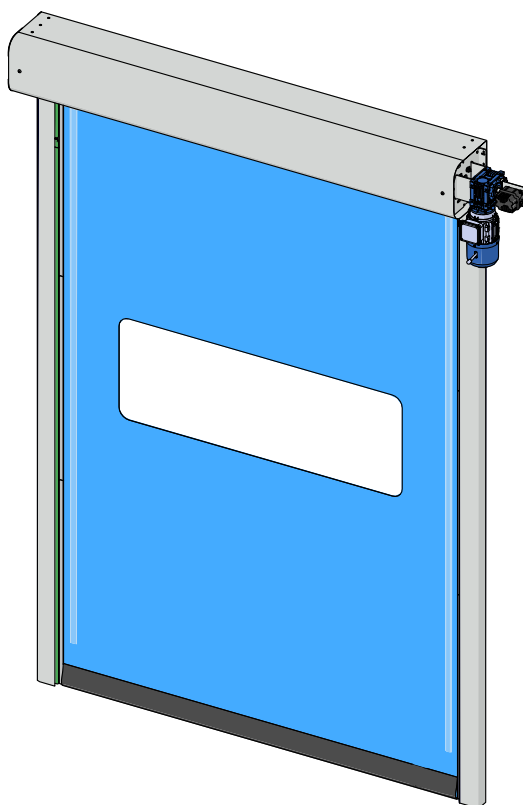


Puerta rápida enrollable Autorreparable RS



1. Descripción

La puerta enrollable **Ferroflex** modelo **Puerta rápida enrollable Autorreparable RS** es una puerta rápida de apertura vertical. La puerta se compone de dos perfiles laterales que sirven de guía al telón flexible. Este telón se abre verticalmente, enrollándose en la parte superior de la puerta sobre un tambor que gira gracias a la acción de un motor reductor. La fuerza de éste se ejerce sobre un eje que permite variar el sentido de la maniobra al instante. Cuando se acciona el cierre, la puerta desciende mediante la combinación del peso inferior del telón y el motor, la cremallera lateral guía el telón en su recorrido asegurando la estanqueidad de la puerta.

En caso de impacto; la lona sale de la guía con el fin de evitar su rotura y activa el mecanismo de elevación de la puerta, la cremallera lateral vuelve a reintroducirse en la guía, permitiendo su uso habitual.

La puerta permite configurar el motor en posición frontal o lateral.

La fotocélula de seguridad emplazada en la guía de la puerta permite que, cuando detecte un obstáculo, invierta la maniobra elevándose.

El cuadro de mando para accionar la puerta ha sido especialmente diseñado pensando en aplicaciones y entornos industriales

2. Componentes del sistema

- Guías
- Cabezal
- Grupo Motor
- Lona

3. Características técnicas

Características técnicas grupo motor		
	GFA Elektromaten	MTRX
Alimentación estándar	400V/230V III ±10% 50Hz	400V/230V III ±10% 50Hz
Tipo de motor	Trifásico autofrenante	
Potencia nominal	0,5CV / 0,37kW	0,75CV / 0,55kW
Freno	Rectificador de corriente continua de media onda	DC separado 230Vac-103Vdc con rectificador de media onda
Protección del motor	Cuadro GFA	Mediante variador de frecuencia
Grado de protección	IP54(Hasta IP65)	IP54
Temperatura de funcionamiento óptimo	-20 a +40°C	
Desbloqueo	Palanca y manivela	Palanca y llave allen
Final de carrera	Encoder digital	Encoder digital / Final de carrera mecánico

Características cinemáticas grupo motor		
	GFA Elektromaten	MTRX
Velocidad de apertura	0.9 m/s	0.9 - 2m/s
Velocidad de cierre	0.9 m/s	0.9 - 2m/s
Tiempo de inversión de maniobra	Según norma europea UNE-EN 13241-1:2004 + A1:2011	

4. Otras características

Características cuadro eléctrico		
	GFA TS970	ELK-CIO2
Dimensiones	155x386x126mm	264x484x186mm
Montaje	Vertical	Vertical
Alimentación cuadro	400V/230V III AC±5% 50/60Hz	Monofásica 1x230V ±5% 50/60Hz
Potencia absorbida	3 x 400V AC, máx. 3Kw	230V I AC, máx. 2Kw
Protección a la entrada de alimentación	0,5A de respuesta lenta	
Protección a la salida de Maniobra	1A de respuesta lenta	
Consumo del cuadro de control	±15VA (sin transmisión ni consumidor externo de 230V)	
Alimentación externa	24V DC Irregular. Máx. 150mA resistente. Protección por fusible	24V DC Irregular. Máx. 700mA resistente. Protección por fusible
Entradas de control	Duración mínima señal > 100ms	
Contacto de relé	En caso de carga inductiva se contrarrestarían con diodos independientes y con las correspondientes medidas antiparasitarias.	
Temperatura de funcionamiento	-20 a 40°C	
Temperatura de almacenamiento	0 a 50°C	
Humedad del aire	< 93%, sin condensaciones	
Vibración	Montaje en obra rígida no expuesta a vibraciones.	
Grado de protección	IP 54 (conector-CEE) IP 65 en distribución	IP 56

Características estructurales		
Sentido apertura		Vertical
Emplazamiento		Interior
Dimensiones cabezal (alto x prof.) [mm]		270x280
Guía de cremallera		Polietileno PP300
Acero Lacado / Acero inoxidable	Desarrollo máximo del cabezal [mm]	4000
	Dimensiones guías laterales [mm]	100x62
	Ancho libre mínimo / máximo [mm]	1000 / 4000
	Altura libre mínimo / máximo [mm]	1000 / 4000

Características lona	
Tejido	Poliéster AT 1100 dteX
Recubrimiento	PVC 2 caras
Peso	900 g/m ²
Acabado	PVC brillante
Resistencia a la tracción	4000N/5cm UNE EN ISO 1421
Resistencia al desgarre	800N/5cm EN ISO 13937-2
Adherencia	100N/5cm
Temperatura de trabajo	-30° + 70°
Resistencia eléctrica en superficie	<5x10e90 OHMs
Reducción de ruido	12%
Cremallera	POM autolubricado
Comportamiento al fuego	Autoextinguible M2 UNE 23727/90

5. Normativa de aplicación

Directiva de Baja Tensión	2014/35/UE
Directiva de Compatibilidad Electromagnética	2014/30/UE
Reglamento de Productos de la Construcción	305/2011/CE
Directiva de Máquinas	2006/42/CE
Dispositivos de detección	EN 12978

6. Declaración de prestaciones

Sistema de evaluación y verificación de la constancia de las prestaciones: Sistema 3, según UNE-EN 13241-1.
 Prestaciones declaradas:

Emisión de sustancias peligrosas	Pasa
Resistencia a la carga del viento	Clase 2
Apertura segura	Pasa
Resistencia mecánica	Pasa
Fuerza de maniobra	Pasa
Durabilidad	>300.000 ciclos

7. Acabados

La estructura del producto está fabricada en acero zincado y lacado o en acero inoxidable.

Cincado en caliente:

Los recubrimientos que se obtienen por cincado en caliente están constituidos por varias capas de aleaciones zinc-hierro.

El grosor mínimo del cincado es de 25 micras.

Acero inoxidable:

Aleación de acero inoxidable 304.

Telón:

Telón según tabla de modelos.

Gama RAL

	Blanco	RAL9016		Verde	RAL6026		Gris	RAL7038
	Amarillo	RAL1003		Azul	RAL5002		Marrón	RAL1019
	Naranja	RAL2008		Azul	RAL5005		Marrón	RAL 8014
	Crema	RAL1014		Azul	RAL5010		Negro	RAL9005
	Rojo	RAL3020		Gris	RAL7037			

8. Accesorios

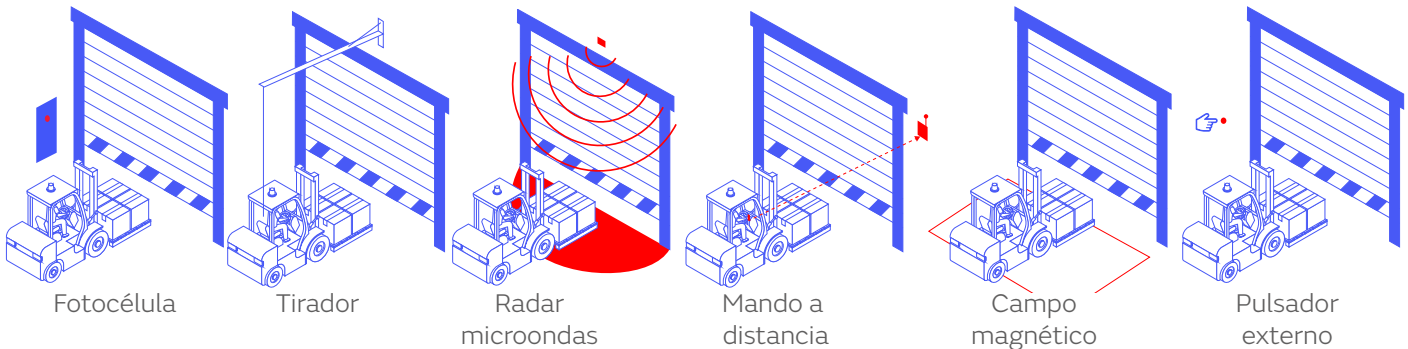
Opciones de apertura

Selector paro doble altura (Opcional)

Interruptor selector 2 posiciones, conexiones de terminal de abrazadera roscada.

Botonera Auxiliar (Opcional)

Caja de control externa con pulsadores de subida, bajada y paro de emergencia, Ø40mm con enclavamiento.



Seguridad

Barrera fotocélula

Dispositivo de seguridad para el control de automatizaciones, utiliza haces infrarrojos de emisor-receptor colocados sobre 2 columnas con un alcance máximo de 10m.

Control y comunicaciones

Encoder digital

Su función es la de convertir el movimiento mecánico (giros del eje) en pulsos digitales interpretados por el controlador para detener la maniobra de movimiento.

Variador de frecuencia

Sistema para el control de la velocidad rotacional del motor de corriente alterna por medio del control de la frecuencia de alimentación suministrada al motor. Ideal para el control de las velocidades de apertura y descenso de la puerta.

Premarco (Opcional)

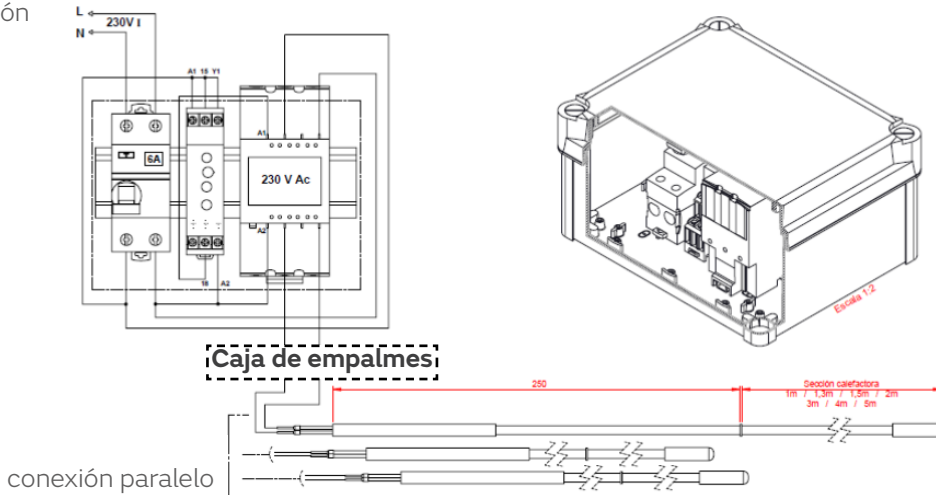
Soporte vertical autoportante para la instalación de la puerta en situaciones en las que no se disponga de pared o secciones suficientemente rígidas para poder colocar la puerta con seguridad.

Opción para sala de conservación (0 °C)

La puerta lleva adicionalmente en algunos modelos, como los que están expuestas a temperaturas de -5° C, un sistema autónomo de calefacción mediante cableado térmico especial para esta función. La instalación eléctrica de las resistencias se realiza en un cuadro independiente para evitar conflictos de armónicos con el funcionamiento de la puerta rápida.

Las conexiones internas vienen realizadas y solo se ha de hacer llegar 230V al interruptor magneto térmico y conectar los cables de las resistencias que provienen de la caja de empalmes de la puerta a la salida del contactor.

El temporizador de funcionamiento, conmuta el uso de las resistencias de forma periódica, de forma estándar se programa para una conmutación cada 30 minutos. Este ciclo se puede variar para adecuarlo a las necesidades del cliente, pero nunca ha de ser inferior de ciclos de 15 minutos ni mayores de 45 minutos. Las 2 ruedas de arriba son el rango y el porcentaje de rango del tiempo de conexión. Las 2 ruedas inferiores, el rango y el porcentaje del tiempo de desconexión

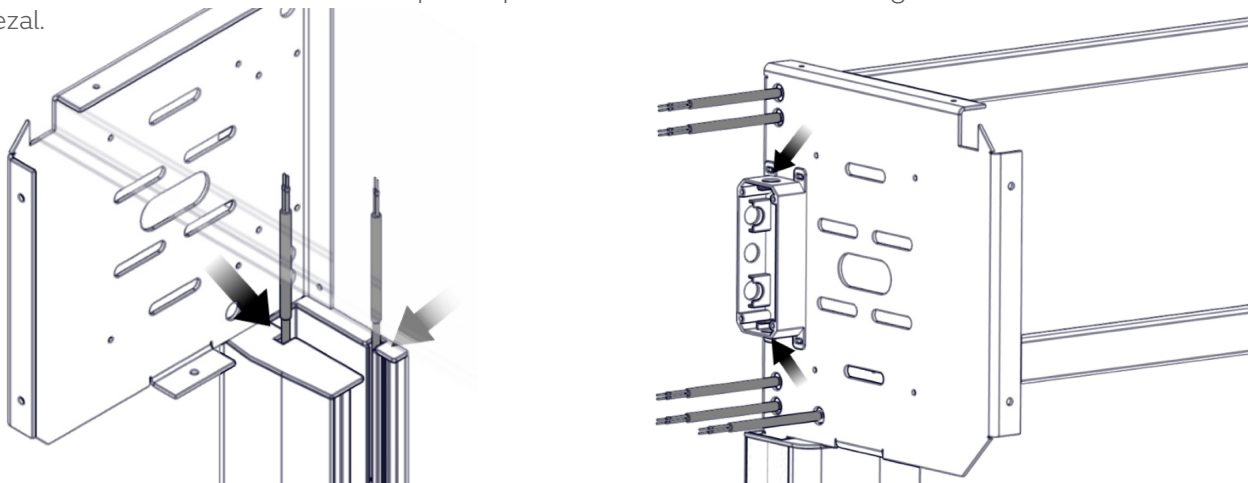


Las resistencias se colocan en las siguientes ubicaciones:

- **Guías laterales:** 2 resistencias por guía en las cavidades especiales de que dispone la guía.
- **Cabezal:** 1 resistencia en la parte baja del cabezal que es donde se condensa más hielo. (OPCIONAL: 2 Resistencias adicionales en la parte superior del cabezal según recomendación del fabricante)
- **Motor:** 1 resistencia enrollada en el motor.

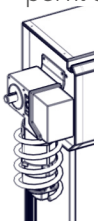
Las conexiones entre los cables y el cuadro se realizan dentro de una caja hermética con diferentes derivaciones. Las resistencias solo deben ser manipuladas por personal cualificado y sin tensión de red.

Los cables térmicos han de atravesar la puerta por el interior de los tubos rectangulares cuando estos van en el cabezal.



1- Las resistencias del interior de las guías están ubicadas en los huecos cuadrados del perfil de aluminio.

2- Las resistencias se extraen al exterior individualmente por los agujeros de la pletina lateral y se empalman en paralelo en la caja estanca.



3-La resistencia del motor va enrollada en este. Teniendo en cuenta que debe cubrir la mayor superficie del motor ya que el reductor de este viene con su resistencia propia.

Varios

Opciones de mirilla:

- Mirilla estándar Transparente.
- Mirilla microperforada anti-insectos.

Posibilidad de personalización con logotipos.

9. Observaciones generales

Suministro

La puerta se envía dentro de una jaula de madera de 65 cm x 65 cm x (medida útil más larga de la puerta + 100 cm)

Instalación

A la altura útil de la puerta:

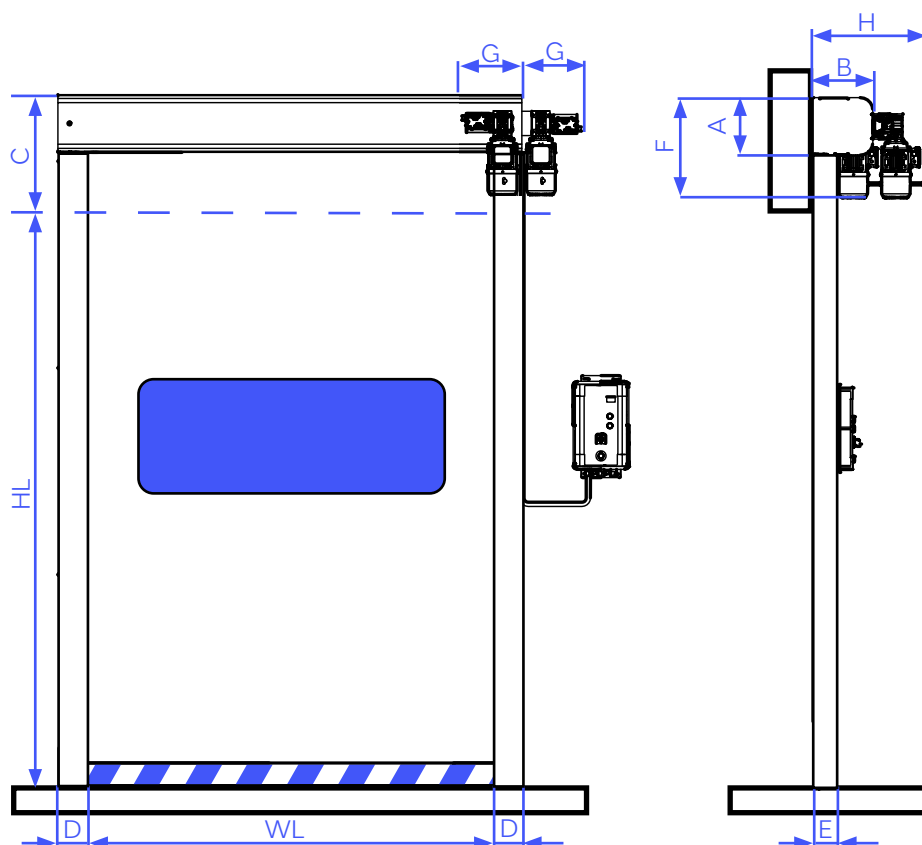
- Sumarle 500mm de dintel para el emplazamiento del bombo, motor, anclajes, lona, etc

Al ancho útil:

- Sumarle 200mm en concepto del ancho de las guías.

Además:

- - Tener en cuenta la longitud necesaria para poder emplazar el motor en caso de que sea lateral y su posible sustitución, aproximadamente 380mm.



A	B
275 mm	285 mm
C	D
480 mm	100 mm
E	F
60 mm	400 mm
G	H
380 mm	700 mm

HL	Altura útil
WL	Ancho útil

Las características reflejadas en este documento se dan a título informativo, y no tienen carácter contractual.

El fabricante se reserva el derecho a modificaciones sin previo aviso.



Servicio técnico y contacto del fabricante:
Calle Mestral, 15, 08210 Polinyà · Barcelona · España
service.ff@ferroflex.net +34 900 827 700